

### CONSTRUCCIÓN

<b>Material Disponible</b>	Polipropileno (PP) - <i>NEGRO</i>	Fluoruro de Polivinilideno (PVDF) - <i>NEGRO &amp; NATURAL</i>
<b>Peso de Unidad (con caja)</b>	0.25 kg	0.42 kg
<b>Conexiones de Entrada y Salida</b>	1.5" NPT macho	1.5" NPT macho
<b>Conexión de la Tapa del Puerto de Succión - Predeterminado (Diámetro Interior)</b>	0.5" púa de tubería	
<b>Conexión de la Tapa del Puerto de Succión - Alternativa</b>	0.5" NPT macho	
<b>Temperatura Máxima de Operación</b>	100° C	
<b>Presión Máxima de Operación (a 20° C)</b>	8.44 bar	

### ACCESORIOS

NÚMERO DE PIEZA	DESCRIPCIÓN
<b>K-183</b>	Kit de línea de succión (SIN KITS DE TRI-CLAMP)
<b>KR-183</b>	Kit económico de línea de succión (SIN KITS DE TRI-CLAMP)
<b>K-183-A</b>	Kit de derivación (incluye el kit de línea de succión K-183) (SIN KITS DE TRI-CLAMP)
<b>MV5-PP</b>	Válvula de medición de PP con control de asiento caracterizado "V Port" personalizado (conexiones roscadas NPT macho de 0.5")
<b>MV5-N-PVDF</b>	Válvula de medición de PVDF Natural con control de asiento caracterizado "V Port" personalizado (conexiones roscadas NPT macho de 0.5")
<b>S-50HB</b>	Colador con conexión púas de 0.5"
<b>S-84</b>	Colador—sin adaptor de tubería—con conexión NPT hembra de 0.5"

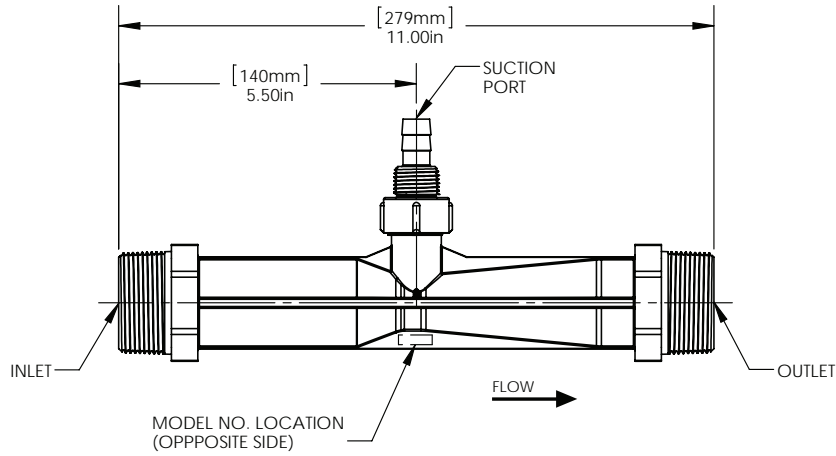
### PARTES DE REEMPLAZO

MODELO DE INYECTOR	TAPA DE PUERTO DE SUCCIÓN	KIT DE REPARACIÓN DE VÁLVULA DE RETENCIÓN
<b>1583-A PP NEGRO</b>	CAP.75 PP	CR-4
<b>1583-A PVDF NEGRO</b>	CAP.75 PVDF	CR-4
<b>1583-A N-PVDF NATURAL</b>	CAP.75 N-PVDF	CR-4



**Datos del Inyector**  
 1583-A PP, 1583-A PVDF, & 1583-A N-PVDF

**Modelo 1583-A**



### CONSTRUCCIÓN

<b>Material Disponible</b>	Polipropileno (PP) - VERDE	Fluoruro de Polivinilideno (PVDF) - AZUL
<b>Peso de Unidad (con caja)</b>	0.25 kg	0.42 kg
<b>Conexiones de Entrada y Salida</b>	40 mm BSPT macho	
<b>Conexión de la Tapa del Puerto de Succión - Predeterminado (Diámetro Interior)</b>	0.5" púa de tubería	
<b>Conexión de la Tapa del Puerto de Succión - Alternativa</b>	0.5" NPT macho	
<b>Temperatura Máxima de Operación</b>	100° C	
<b>Presión Máxima de Operación (a 20° C)</b>	8.44 bar	

### ACCESORIOS

NÚMERO DE PIEZA	DESCRIPCIÓN
<b>MV5-PP</b>	Válvula de medición de PP con control de asiento caracterizado "V Port" personalizado (conexiones roscadas NPT macho de 0.5")
<b>MV5-N-PVDF</b>	Válvula de medición de PVDF Natural con control de asiento caracterizado "V Port" personalizado (conexiones roscadas NPT macho de 0.5")
<b>S-50HB</b>	Colador con conexión púas de 0.5"
<b>S-84</b>	Colador—sin adaptor de tubería—con conexión NPT hembra de 0.5"

### PARTES DE REEMPLAZO

MODELO DE INYECTOR	TAPA DE PUERTO DE SUCCIÓN	KIT DE REPARACIÓN DE VÁLVULA DE RETENCIÓN
<b>ISO GRPP 1583A VERDE</b>	ISO CAP .75 GRPP	CR-4
<b>ISO 1583A PVDF AZUL</b>	N/A	CR-4

**Datos del Inyector**  
 ISO GRPP 1583A & ISO 1583A PVDF

**Modelo 1583-A**