

Datos del Inyector
1587 PP & 1587 PVDF

CONSTRUCCIÓN

Material Disponible	Polipropileno (PP) - <i>NEGRO</i>	Fluoruro de Polivinilideno (PVDF) - <i>NEGRO</i>
Peso de Unidad <i>(con caja)</i>	0.27 kg	0.40 kg
Conexiones de Entrada y Salida	1.5" NPT macho	
Conexión de la Tapa del Puerto de Succión - Predeterminado <i>(Diámetro Interior)</i>	0.5" púa de tubería	
Conexión de la Tapa del Puerto de Succión - Alternativa	0.5" NPT macho	
Temperatura Máxima de Operación	100° C	
Presión Máxima de Operación <i>(a 20° C)</i>	8.44 bar	

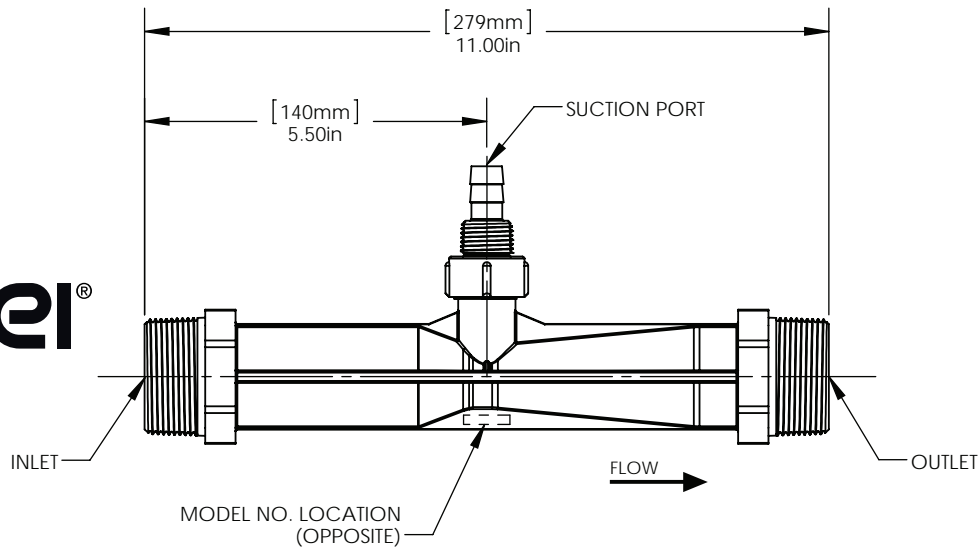
ACCESORIOS

NÚMERO DE PIEZA	DESCRIPCIÓN
K-183	Kit de línea de succión
KR-183	Kit económico de línea de succión
K181-A	Kit de derivación <i>(incluye el kit de línea de succión K-183)</i>
MV5-PP	Válvula de medición de PP con control de asiento caracterizado "V Port" personalizado <i>(conexiones roscadas NPT macho de 0.5")</i>
MV5-N-PVDF	Válvula de medición de PVDF Natural con control de asiento caracterizado "V Port" personalizado <i>(conexiones roscadas NPT macho de 0.5")</i>
S-50HB	Colador con conexión púas de 0.5"
S-84	Colador— <i>sin adaptor de tubería</i> —con conexión NPT hembra de 0.5"

PARTES DE REEMPLAZO

MODELO DE INYECTOR	TAPA DE PUERTO DE SUCCIÓN	KIT DE REPARACIÓN DE VÁLVULA DE RETENCIÓN
1587 PP <i>NEGRO</i>	CAP.75 PP	CR-4
1587 PVDF <i>NEGRO</i>	CAP.75 PVDF	CR-4

Modelo 1587



CONSTRUCCIÓN

Material Disponible	Polipropileno (PP) - VERDE	Fluoruro de Polivinilideno (PVDF) - AZUL
Peso de Unidad (con caja)	0.24 kg	0.40 kg
Conexiones de Entrada y Salida	40 mm BSPT macho	
Conexión de la Tapa del Puerto de Succión - Predeterminado (Diámetro Interior)	0.5" púa de tubería	
Conexión de la Tapa del Puerto de Succión - Alternativa	0.5" NPT macho	
Temperatura Máxima de Operación	100° C	
Presión Máxima de Operación (a 20° C)	8.44 bar	

ACCESORIOS

NÚMERO DE PIEZA	DESCRIPCIÓN
MV5-PP	Válvula de medición de PP con control de asiento caracterizado "V Port" personalizado (conexiones roscadas NPT macho de 0.5")
MV5-N-PVDF	Válvula de medición de PVDF Natural con control de asiento caracterizado "V Port" personalizado (conexiones roscadas NPT macho de 0.5")
S-50HB	Colador con conexión púas de 0.5"
S-84	Colador—sin adaptor de tubería—con conexión NPT hembra de 0.5"

PARTES DE REEMPLAZO

MODELO DE INYECTOR	TAPA DE PUERTO DE SUCCIÓN	KIT DE REPARACIÓN DE VÁLVULA DE RETENCIÓN
ISO GRPP 1587 VERDE	ISO CAP .75 GRPP	CR-4
ISO 1587 PVDF AZUL	N/A	CR-4