

Datos del Inyector
 1585-X PP, 1585-X PVDF & 1585-X N-PVDF

CONSTRUCCIÓN

Material Disponible	Polipropileno (PP) - <i>NEGRO</i>	Fluoruro de Polivinilideno (PVDF) - <i>NEGRO & NATURAL</i>
Peso de Unidad (con caja)	0.27 kg	0.40 kg
Conexiones de Entrada y Salida	1.5" NPT macho	
Conexión de la Tapa del Puerto de Succión - Predeterminado (Diámetro Interior)	0.5" púa de tubería	
Conexión de la Tapa del Puerto de Succión - Alternativa	0.5" NPT macho	
Temperatura Máxima de Operación	100° C	
Presión Máxima de Operación (a 20° C)	8.44 bar	

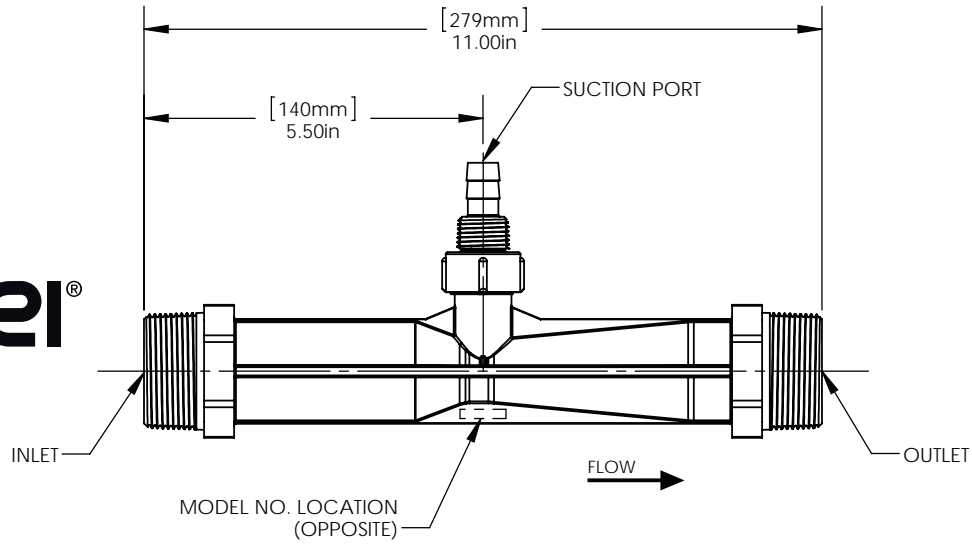
ACCESORIOS

NÚMERO DE PIEZA	DESCRIPCIÓN
K-183	Kit de línea de succión
KR-183	Kit económico de línea de succión
K181-A	Kit de derivación (incluye el kit de línea de succión K-183)
MV5-PP	Válvula de medición de PP con control de asiento caracterizado "V Port" personalizado (conexiones roscadas NPT macho de 0.5")
MV5-N-PVDF	Válvula de medición de PVDF Natural con control de asiento caracterizado "V Port" personalizado (conexiones roscadas NPT macho de 0.5")
S-50HB	Colador con conexión púas de 0.5"
S-84	Colador—sin adaptor de tubería—con conexión NPT hembra de 0.5"

PARTES DE REEMPLAZO

MODELO DE INYECTOR	TAPA DE PUERTO DE SUCCIÓN	KIT DE REPARACIÓN DE VÁLVULA DE RETENCIÓN
1585-X PP <i>NEGRO</i>	CAP.75 PP	CR-4
1585-X PVDF <i>NEGRO</i>	CAP.75 PVDF	CR-4
1585-X N-PVDF <i>NEGRO</i>	CAP.75 N-PVDF	CR-4

Modelo 1585-X



Datos del Inyector
ISO 1585X PVDf

CONSTRUCCIÓN

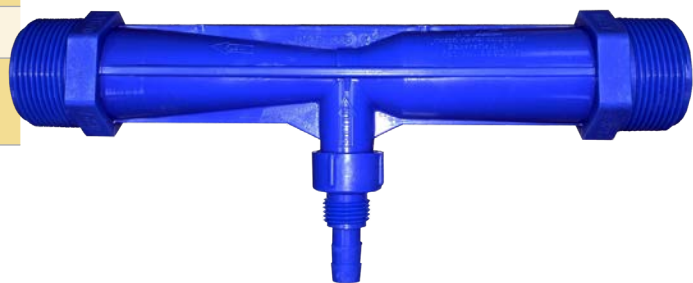
Material Disponible	Fluoruro de Polivinilideno (PVDF) - AZUL
Peso de Unidad (con caja)	0.40 kg
Conexiones de Entrada y Salida	40 mm BSPT macho
Conexión de la Tapa del Puerto de Succión - Predeterminado (Diámetro Interior)	0.5" púa de tubería
Conexión de la Tapa del Puerto de Succión - Alternativa	0.5" NPT macho
Temperatura Máxima de Operación	100° C
Presión Máxima de Operación (a 20° C)	8.44 bar

ACCESORIOS

NÚMERO DE PIEZA	DESCRIPCIÓN
MV5-PP	Válvula de medición de PP con control de asiento caracterizado "V Port" personalizado (conexiones roscadas NPT macho de 0.5")
MV5-N-PVDF	Válvula de medición de PVDF Natural con control de asiento caracterizado "V Port" personalizado (conexiones roscadas NPT macho de 0.5")
S-50HB	Colador con conexión púas de 0.5"
S-84	Colador—sin adaptor de tubería—con conexión NPT hembra de 0.5"

PARTES DE REEMPLAZO

MODELO DE INYECTOR	TAPA DE PUERTO DE SUCCIÓN	KIT DE REPARACIÓN DE VÁLVULA DE RETENCIÓN
ISO 1585X PVDF AZUL	N/A	CR-4



Modelo 1585-X