

**Datos del Inyector**  
 1584-A PP, 1584-A PVDF, 1584-A N-PVDF, & 1584-TC N-PVDF

### CONSTRUCCIÓN

Material Disponible	Polipropileno (PP) - NEGRO	Fluoruro de Polivinilideno (PVDF) - NEGRO & NATURAL	Fluoruro de Polivinilideno (PVDF) - NATURAL
Peso de Unidad (con caja)	0.28 kg	0.40 kg	0.40 kg
Conexiones de Entrada y Salida	1.5" NPT macho	1.5" NPT macho	1.5" tri-clamp
Conexión de la Tapa del Puerto de Succión - Predeterminado (Diámetro Interior)	0.5" púa de tubería		
Conexión de la Tapa del Puerto de Succión - Alternativa	0.5" NPT macho		
Temperatura Máxima de Operación	100° C		
Presión Máxima de Operación (a 20° C)	8.44 bar		

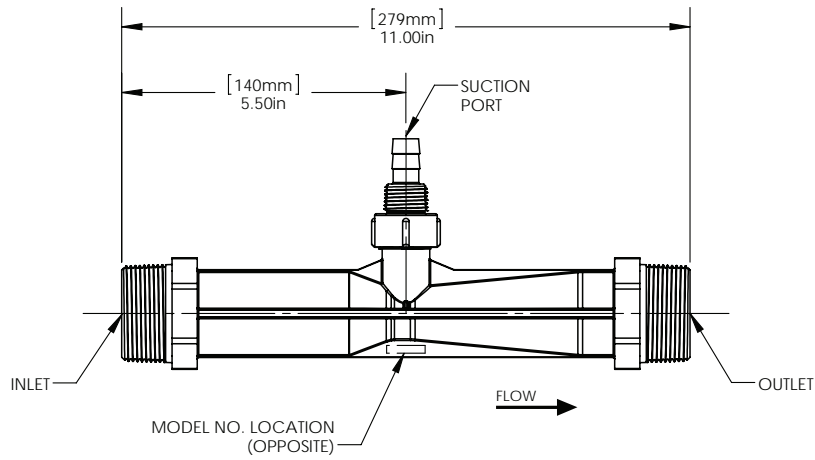
### ACCESORIOS

NÚMERO DE PIEZA	DESCRIPCIÓN
K-183	Kit de línea de succión (SIN KITS DE TRI-CLAMP)
KR-183	Kit económico de línea de succión (SIN KITS DE TRI-CLAMP)
K-183-A	Kit de derivación (incluye el kit de línea de succión K-183) (SIN KITS DE TRI-CLAMP)
MV5-PP	Válvula de medición de PP con control de asiento caracterizado "V Port" personalizado (conexiones roscadas NPT macho de 0.5")
MV5-N-PVDF	Válvula de medición de PVDF Natural con control de asiento caracterizado "V Port" personalizado (conexiones roscadas NPT macho de 0.5")
S-50HB	Colador con conexión púas de 0.5"
S-84	Colador—sin adaptor de tubería—con conexión NPT hembra de 0.5"

### PARTES DE REEMPLAZO

MODELO DE INYECTOR	TAPA DE PUERTO DE SUCCIÓN	KIT DE REPARACIÓN DE VÁLVULA DE RETENCIÓN
1584-A PP NEGRO	CAP.75 PP	CR-4
1584-A PVDF NEGRO	CAP.75 PVDF	CR-4
1584-A N-PVDF NATURAL	CAP.75 N-PVDF	CR-4
1584-TC N-PVDF NATURAL	CAP.75 N-PVDF	CR-4

**Modelo 1584-A**



**Datos del Inyector**  
**ISO 1584A PVDF**

### CONSTRUCCIÓN

<b>Material Disponible</b>	Fluoruro de Polivinilideno (PVDF) - AZUL
<b>Peso de Unidad (con caja)</b>	0.40 kg
<b>Conexiones de Entrada y Salida</b>	40 mm BSPT macho
<b>Conexión de la Tapa del Puerto de Succión - Predeterminado (Diámetro Interior)</b>	0.5" púa de tubería
<b>Conexión de la Tapa del Puerto de Succión - Alternativa</b>	0.5" NPT macho
<b>Temperatura Máxima de Operación</b>	100° C
<b>Presión Máxima de Operación (a 20° C)</b>	8.44 bar

### ACCESORIOS

NÚMERO DE PIEZA	DESCRIPCIÓN
<b>MV5-PP</b>	Válvula de medición de PP con control de asiento caracterizado "V Port" personalizado (conexiones roscadas NPT macho de 0.5")
<b>MV5-N-PVDF</b>	Válvula de medición de PVDF Natural con control de asiento caracterizado "V Port" personalizado (conexiones roscadas NPT macho de 0.5")
<b>S-50HB</b>	Colador con conexión púas de 0.5"
<b>S-84</b>	Colador—sin adaptor de tubería—con conexión NPT hembra de 0.5"

### PARTES DE REEMPLAZO

MODELO DE INYECTOR	TAPA DE PUERTO DE SUCCIÓN	KIT DE REPARACIÓN DE VÁLVULA DE RETENCIÓN
<b>ISO 1584A PVDF AZUL</b>	N/A	CR-4



**Modelo 1584-A**