

Datos del Inyector
 0978 3 PP, 0978 3 PVDF, & 0978 3 N-PVDF

CONSTRUCCIÓN

| | | |
|---|-----------------------------------|--|
| Material Disponible | Polipropileno (PP) - <i>NEGRO</i> | Fluoruro de Polivinilideno (PVDF) - <i>NEGRO & NATURAL</i> |
| Peso de Unidad (con caja) | 0.16 kg | 0.23 kg |
| Conexiones de Entrada y Salida | 1" NPT macho | |
| Conexión de la Tapa del Puerto de Succión - Predeterminado (Diámetro Interior) | 0.5" púa de tubería | |
| Conexión de la Tapa del Puerto de Succión - Alternativa | 0.5" NPT macho | |
| Temperatura Máxima de Operación | 100° C | |
| Presión Máxima de Operación (a 20° C) | 8.44 bar | |

ACCESORIOS

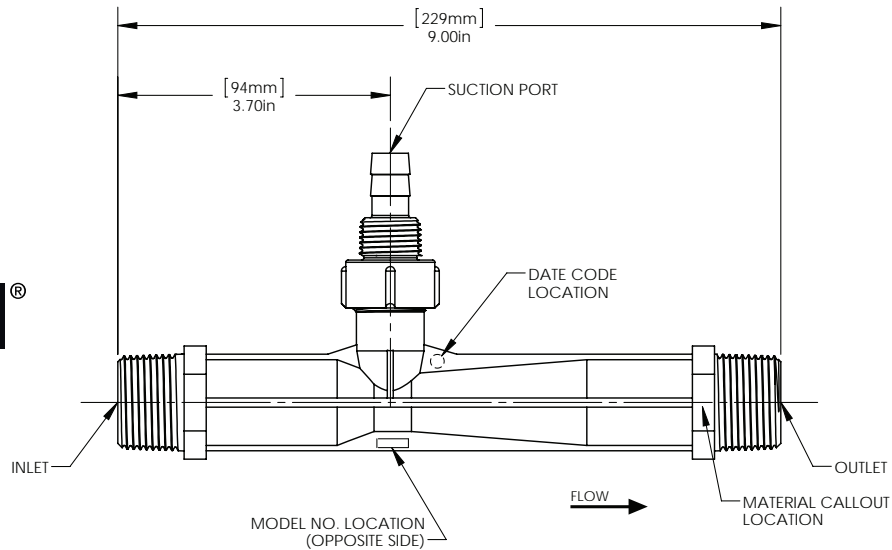
| NÚMERO DE PIEZA | DESCRIPCIÓN |
|-------------------|--|
| K-183 | Kit de línea de succión |
| KR-183 | Kit económico de línea de succión |
| K181-A 02 | Kit de derivación (<i>incluye el kit de línea de succión K-183</i>) |
| MV5-PP | Válvula de medición de PP con control de asiento caracterizado "V Port" personalizado (<i>conexiones roscadas NPT macho de 0.5"</i>) |
| MV5-N-PVDF | Válvula de medición de PVDF Natural con control de asiento caracterizado "V Port" personalizado (<i>conexiones roscadas NPT macho de 0.5"</i>) |
| S-50HB | Colador con conexión púas de 0.5" |
| S-84 | Colador— <i>sin adaptor de tubería</i> —con conexión NPT hembra de 0.5" |

PARTES DE REEMPLAZO

| MODELO DE INYECTOR | TAPA DE PUERTO DE SUCCIÓN | KIT DE REPARACIÓN DE VÁLVULA DE RETENCIÓN |
|--|---------------------------|---|
| 0978 3 PP <i>NEGRO</i> | CAP.75 PP | CR-4 |
| 0978 3 PVDF <i>NEGRO</i> | CAP.75 PVDF | CR-4 |
| 0978 3 N-PVDF <i>NATURAL</i> | CAP.75 N-PVDF | CR-4 |



Modelo 0978



Datos del Inyector
ISO 0978 3 PVDF

CONSTRUCCIÓN

| | |
|---|--|
| Material Disponible | Fluoruro de Polivinilideno (PVDF) - AZUL |
| Peso de Unidad (con caja) | 0.24 kg |
| Conexiones de Entrada y Salida | 25 mm BSPT macho |
| Conexión de la Tapa del Puerto de Succión - Predeterminado (Diámetro Interior) | 0.5" púa de tubería |
| Conexión de la Tapa del Puerto de Succión - Alternativa | 0.5" NPT macho |
| Temperatura Máxima de Operación | 100° C |
| Presión Máxima de Operación (a 20° C) | 8.44 bar |

ACCESORIOS

| NÚMERO DE PIEZA | DESCRIPCIÓN |
|-------------------|---|
| MV5-PP | Válvula de medición de PP con control de asiento caracterizado "V Port" personalizado (conexiones roscadas NPT macho de 0.5") |
| MV5-N-PVDF | Válvula de medición de PVDF Natural con control de asiento caracterizado "V Port" personalizado (conexiones roscadas NPT macho de 0.5") |
| S-50HB | Colador con conexión púas de 0.5" |
| S-84 | Colador—sin adaptor de tubería—con conexión NPT hembra de 0.5" |

PARTES DE REEMPLAZO

| MODELO DE INYECTOR | TAPA DE PUERTO DE SUCCIÓN | KIT DE REPARACIÓN DE VÁLVULA DE RETENCIÓN |
|-----------------------------|---------------------------|---|
| ISO 0978 3 PVDF AZUL | N/A | CR-4 |

Modelo 0978