

Datos del Inyector
 0885X 02 PP, 0885X 02 PVDF, & 0885X 02 N-PVDF

CONSTRUCCIÓN

Material Disponible	Polipropileno (PP) - <i>NEGRO</i>	Fluoruro de Polivinilideno (PVDF) - <i>NEGRO & NATURAL</i>
Peso de Unidad (con caja)	0.16 kg	0.24 kg
Conexiones de Entrada y Salida	1" NPT macho	
Conexión de la Tapa del Puerto de Succión - Predeterminado (Diámetro Interior)	0.5" púa de tubería	
Conexión de la Tapa del Puerto de Succión - Alternativa	0.5" NPT macho	
Temperatura Máxima de Operación	100° C	
Presión Máxima de Operación (a 20° C)	8.44 bar	

ACCESORIOS

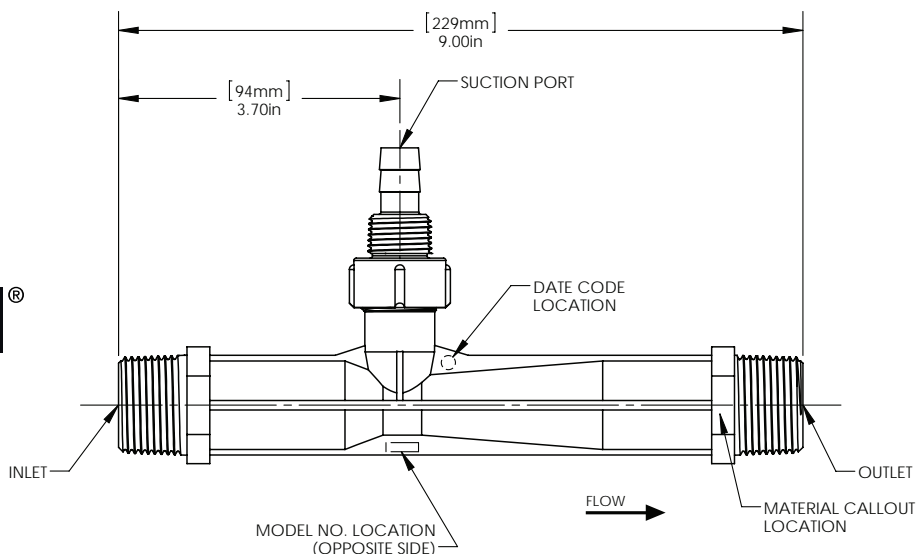
NÚMERO DE PIEZA	DESCRIPCIÓN
K-183	Kit de línea de succión
KR-183	Kit económico de línea de succión
K181-A 02	Kit de derivación (incluye el kit de línea de succión K-183)
MV5-PP	Válvula de medición de PP con control de asiento caracterizado "V Port" personalizado (conexiones roscadas NPT macho de 0.5")
MV5-N-PVDF	Válvula de medición de PVDF Natural con control de asiento caracterizado "V Port" personalizado (conexiones roscadas NPT macho de 0.5")
S-50HB	Colador con conexión púas de 0.5"
S-84	Colador—sin adaptor de tubería—con conexión NPT hembra de 0.5"

PARTES DE REEMPLAZO

MODELO DE INYECTOR	TAPA DE PUERTO DE SUCCIÓN	KIT DE REPARACIÓN DE VÁLVULA DE RETENCIÓN
0885X 02 PP <i>NEGRO</i>	CAP.75 PP	CR-4
0885X 02 PVDF <i>NEGRO</i>	CAP.75 PVDF	CR-4
0885X 02 N-PVDF <i>NATURAL</i>	CAP.75 N-PVDF	CR-4



Modelo 0885X



Datos del Inyector
ISOGRPP 885X-3 & ISO 0885X2PVDF

CONSTRUCCIÓN

Material Disponible	Polipropileno (PP) - VERDE	Fluoruro de Polivinilideno (PVDF) - AZUL
Peso de Unidad <i>(con caja)</i>	0.15 kg	0.24 kg
Conexiones de Entrada y Salida	25 mm BSPT macho	
Conexión de la Tapa del Puerto de Succión - Predeterminado <i>(Diámetro Interior)</i>	0.5" púa de tubería	
Conexión de la Tapa del Puerto de Succión - Alternativa	0.5" NPT macho	
Temperatura Máxima de Operación	100° C	
Presión Máxima de Operación <i>(a 20° C)</i>	8.44 bar	

ACCESORIOS

NÚMERO DE PIEZA	DESCRIPCIÓN
MV5-PP	Válvula de medición de PP con control de asiento caracterizado "V Port" personalizado <i>(conexiones roscadas NPT macho de 0.5")</i>
MV5-N-PVDF	Válvula de medición de PVDF Natural con control de asiento caracterizado "V Port" personalizado <i>(conexiones roscadas NPT macho de 0.5")</i>
S-50HB	Colador con conexión púas de 0.5"
S-84	Colador— <i>sin adaptor de tubería</i> —con conexión NPT hembra de 0.5"

PARTES DE REEMPLAZO

MODELO DE INYECTOR	TAPA DE PUERTO DE SUCCIÓN	KIT DE REPARACIÓN DE VÁLVULA DE RETENCIÓN
ISOGRPP 885X-3 VERDE	ISO CAP .75 GRPP	CR-4
ISO 0885X2PVDF AZUL	N/A	CR-4

Modelo 0885X