

CONSTRUCCIÓN

Material Disponible	Polipropileno (PP) - <i>NEGRO</i>	Fluoruro de Polivinilideno (PVDF) - <i>NEGRO & NATURAL</i>
Peso de Unidad (con caja)	2.59 kg	4.12 kg
Conexiones de Entrada y Salida	4" NPT macho	
Conexión del Puerto de Succión	2" NPT macho cada puerto	
Temperatura Máxima de Operación	100° C	
Presión Máxima de Operación (a 20° C)	8.44 bar	

ACCESORIOS

NÚMERO DE PIEZA	DESCRIPCIÓN
CAP2.0 PVDF	Tapa de puerto de succión para inyectores Modelo 4091
CAP2.0 N-PVDF	Tapa de puerto de succión para inyectores Modelo 4091
SPSA-2-A.1	Pantalla del puerto de succión con válvula de retención con conexión NPT hembra de 2"

VÁLVULA DE RETENCIÓN

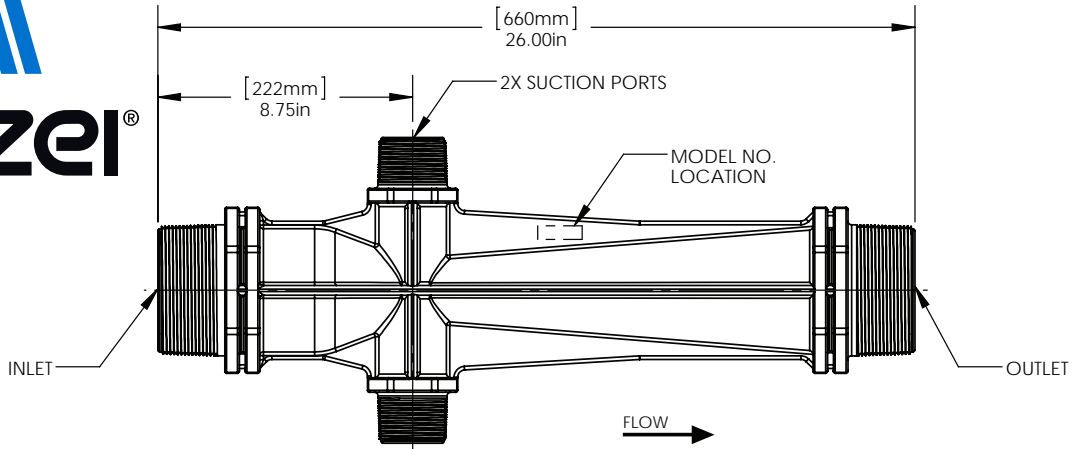
(Inyector No Incluye Válvula de Retención Interna)

MODELO DE INYECTOR	VÁLVULA DE RETENCIÓN
4091 PP <i>NEGRO</i>	Sin válvula de retención interna
4091 PVDF <i>NEGRO</i>	Sin válvula de retención interna
4091 N-PVDF <i>NATURAL</i>	Sin válvula de retención interna



Datos del Inyector
 4091 PP, 4091 PVDF, & 4091 N-PVDF

Modelo 4091



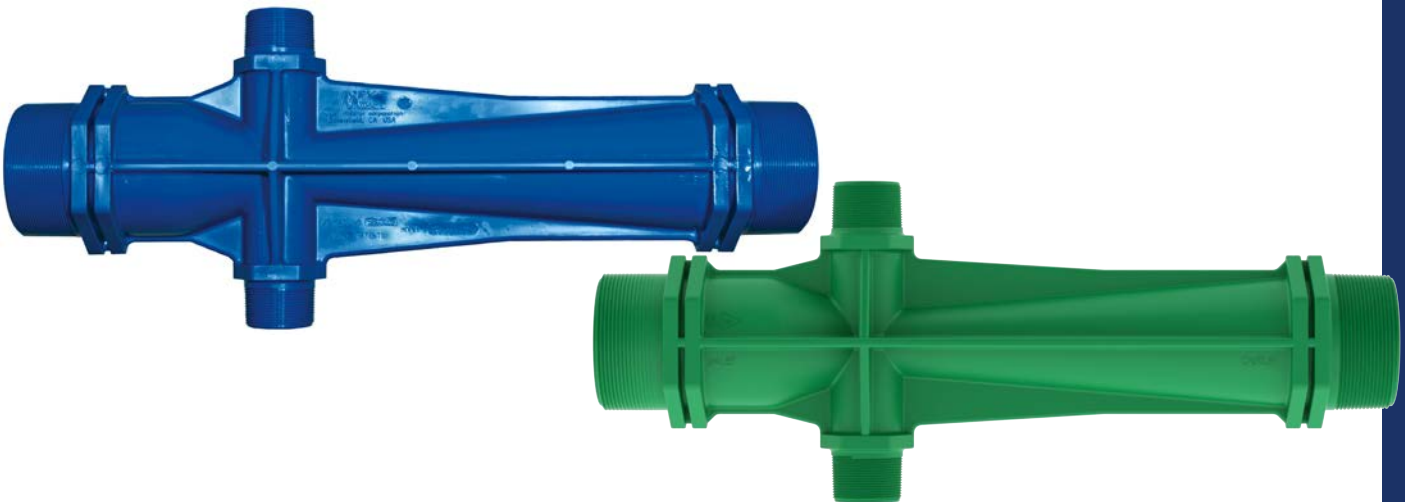
CONSTRUCCIÓN

Material Disponible	Polipropileno (PP) - VERDE	Fluoruro de Polivinilideno (PVDF) - AZUL
Peso de Unidad (con caja)	2.59 kg	4.12 kg
Conexiones de Entrada y Salida	100 mm BSPT macho	
Conexión del Puerto de Succión	50 mm BSPT macho cada puerto	
Temperatura Máxima de Operación	100° C	
Presión Máxima de Operación (a 20° C)	8.44 bar	

VÁLVULA DE RETENCIÓN

(Inyector No Incluye Válvula de Retención Interna)

MODELO DE INYECTOR	VÁLVULA DE RETENCIÓN
ISO GRPP 4091 VERDE	Sin válvula de retención interna
ISO 4091 PVDF AZUL	Sin válvula de retención interna



Datos del Inyector
 ISO GRPP 4091 & ISO 4091 PVDF

Modelo 4091