

CONSTRUCCIÓN

Material Disponible	Polipropileno (PP) - <i>NEGRO</i>	Fluoruro de Polivinilideno (PVDF) - <i>NEGRO & NATURAL</i>
Peso de Unidad (con caja)	1.10 kg	1.95 kg
Conexiones de Entrada y Salida	3" NPT macho	
Conexión del Puerto de Succión	1.5" NPT macho cada puerto	
Temperatura Máxima de Operación	100° C	
Presión Máxima de Operación (a 20° C)	8.44 bar	

ACCESORIOS

NÚMERO DE PIEZA	DESCRIPCIÓN
SPSA-1.5-A	Pantalla del puerto de succión con válvula de retención con conexión NPT hembra de 1.5"
CAP1.5 PVDF	Tapa de puerto de succión para inyectores Modelo 3090

VÁLVULA DE RETENCIÓN

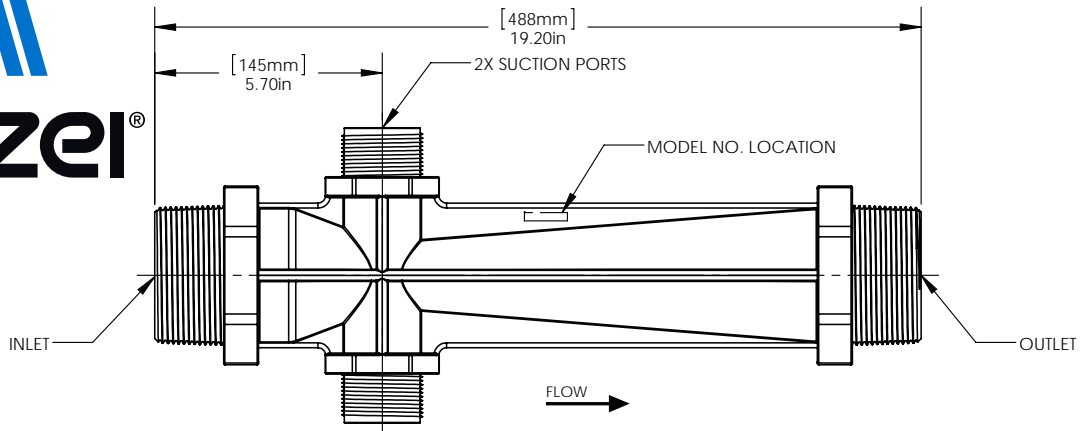
(Inyector No Incluye Válvula de Retención Interna)

MODELO DE INYECTOR	VÁLVULA DE RETENCIÓN
3090 PP <i>NEGRO</i>	Sin válvula de retención interna
3090 PVDF <i>NEGRO</i>	Sin válvula de retención interna
3090 N-PVDF <i>NATURAL</i>	Sin válvula de retención interna



Datos del Inyector
 3090 PP, 3090 PVDF, & 3090 N-PVDF

Modelo 3090



CONSTRUCCIÓN

Material Disponible	Polipropileno (PP) - VERDE	Fluoruro de Polivinilideno (PVDF) - AZUL
Peso de Unidad (con caja)	1.10 kg	1.95 kg
Conexiones de Entrada y Salida	80 mm BSPT macho	
Conexión del Puerto de Succión	40 mm BSPT macho cada puerto	
Temperatura Máxima de Operación	100° C	
Presión Máxima de Operación (a 20° C)	8.44 bar	

VÁLVULA DE RETENCIÓN

(Inyector No Incluye Válvula de Retención Interna)

MODELO DE INYECTOR	VÁLVULA DE RETENCIÓN
ISO GRPP 3090 VERDE	Sin válvula de retención interna
ISO 3090 PVDF AZUL	Sin válvula de retención interna

