

Datos del Inyector
 2083X PP, 2083-X PVDF, & 2083-X N-PVDF

CONSTRUCCIÓN

Material Disponible	Polipropileno (PP) - <i>NEGRO</i>	Fluoruro de Polivinilideno (PVDF) - <i>NEGRO</i>
Peso de Unidad (con caja)	0.42 kg	0.64 kg
Conexiones de Entrada y Salida	2" NPT macho	
Conexión del Puerto de Succión	1.25" NPT macho	
Temperatura Máxima de Operación	100° C	
Presión Máxima de Operación (a 20° C)	8.44 bar	

ACCESORIOS

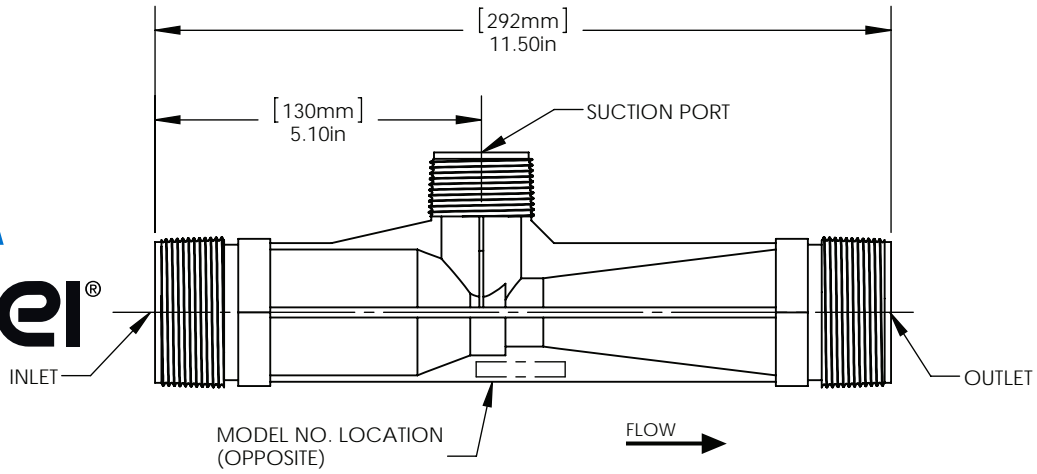
NÚMERO DE PIEZA	DESCRIPCIÓN
K-282	Kit de línea de succión
KR-282	Kit económico de línea de succión
K-282-A	Kit de derivación (incluye el kit de línea de succión K-282)
S-87	Colador PVC con conexión púas de 1"
SPSA-1.25-A	Pantalla del puerto de succión con válvula de retención con conexión NPT hembra de 1.25"

VÁLVULA DE RETENCIÓN

(Inyector No Incluye Válvula de Retención Interna)

MODELO DE INYECTOR	VÁLVULA DE RETENCIÓN
2083X PP <i>NEGRO</i>	C75-CVA (PVC); C86 CLEAR (PVC - reemplazo para válvula en kit K-282)
2083-X PVDF <i>NEGRO</i>	C75-CVA (PVC); C86 CLEAR (PVC - reemplazo para válvula en kit K-282)
2083-X N-PVDF <i>NATURAL</i>	C75-CVA (PVC); C86 CLEAR (PVC - reemplazo para válvula en kit K-282)

Modelo 2083-X



Datos del Inyector
ISO2083X PVDF

CONSTRUCCIÓN

Material Disponible	Fluoruro de Polivinilideno (PVDF) - AZUL
Peso de Unidad (con caja)	0.65 kg
Conexiones de Entrada y Salida	50 mm BSPT macho
Conexión del Puerto de Succión	32 mm BSPT macho
Temperatura Máxima de Operación	100° C
Presión Máxima de Operación (a 20° C)	8.44 bar

ACCESORIOS

NÚMERO DE PIEZA	DESCRIPCIÓN
S-87	Colador PVC con conexión púas de 1"

VÁLVULA DE RETENCIÓN

(Inyector No Incluye Válvula de Retención Interna)

MODELO DE INYECTOR	VÁLVULA DE RETENCIÓN
ISO2083X PVDF AZUL	C75R-BSPT (PVC)

Modelo 2083-X