

CONSTRUCCIÓN

Material Disponible	Polipropileno (PP) - <i>NEGRO</i>	Fluoruro de Polivinilideno (PVDF) - <i>NEGRO & NATURAL</i>	Fluoruro de Polivinilideno (PVDF) - <i>NATURAL</i>	
Peso de Unidad (con caja)	0.35 kg	0.61 kg	0.61 kg	0.61 kg
Conexiones de Entrada y Salida	2" NPT macho	2" NPT macho	2" tri-clamp	2" tri-clamp
Conexión del Puerto de Succión	1.25" NPT macho	1.25" NPT macho	1.25" NPT macho	2" tri-clamp
Temperatura Máxima de Operación	100° C			
Presión Máxima de Operación (a 20° C)	8.44 bar			

ACCESORIOS

NÚMERO DE PIEZA	DESCRIPCIÓN
K-282	Kit de línea de succión (SIN KITS DE TRI-CLAMP)
KR-282	Kit económico de línea de succión (SIN KITS DE TRI-CLAMP)
K-282-A	Kit de derivación (incluye el kit de línea de succión K-282) (SIN KITS DE TRI-CLAMP)
S-87	Colador PVC con conexión púas de 1"
SPSA-1.25-A	Pantalla del puerto de succión con válvula de retención con conexión NPT hembra de 1.25" (SIN KITS DE TRI-CLAMP)

VÁLVULA DE RETENCIÓN

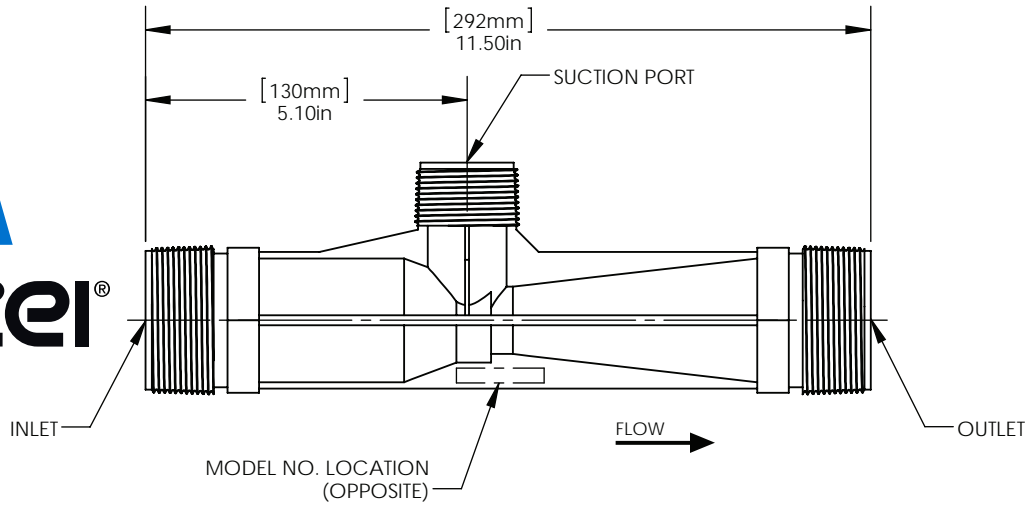
(Inyector No Incluye Válvula de Retención Interna)

MODELO DE INYECTOR	VÁLVULA DE RETENCIÓN
2081-A PP <i>NEGRO</i>	C75-CVA (PVC); C86 CLEAR (PVC - reemplazo para válvula en kit K-282)
2081-A PVDF <i>NEGRO</i>	C75-CVA (PVC); C86 CLEAR (PVC - reemplazo para válvula en kit K-282)
2081-A N-PVDF <i>NATURAL</i>	C75-CVA (PVC); C86 CLEAR (PVC - reemplazo para válvula en kit K-282)
2081-TC N-PVDF <i>NATURAL</i>	N/A
2081-TC3 N-PVDF <i>NATURAL</i>	N/A



Datos del Inyector
 2081-A PP, 2081-A PVDF, 2081-A N-PVDF, 2081-TC N-PVDF, 2081-TC3 N-PVDF

Modelo 2081-A



CONSTRUCCIÓN

Material Disponible	Polipropileno (PP) - VERDE	Fluoruro de Polivinilideno (PVDF) - AZUL
Peso de Unidad (con caja)	0.35 kg	0.61 kg
Conexiones de Entrada y Salida	50 mm BSPT macho	
Conexión del Puerto de Succión	32 mm BSPT macho	
Temperatura Máxima de Operación	100° C	
Presión Máxima de Operación (a 20° C)	8.44 bar	

ACCESORIOS

NÚMERO DE PIEZA	DESCRIPCIÓN
S-87	Colador PVC con conexión púas de 1"

VÁLVULA DE RETENCIÓN

(Inyector No Incluye Válvula de Retención Interna)

MODELO DE INYECTOR	VÁLVULA DE RETENCIÓN
ISO GRPP 2081A VERDE	C75R-BSPT (PVC)
ISO 2081A PVDF AZUL	C75R-BSPT (PVC)

