

**Datos del Inyector**  
 0584 PP, 0584 PVDF, & 0584 N-PVDF

### CONSTRUCCIÓN

<b>Material Disponible</b>	Polipropileno (PP) - <i>NEGRO</i>	Fluoruro de Polivinilideno (PVDF) - <i>NEGRO &amp; NATURAL</i>
<b>Peso de Unidad (con caja)</b>	0.07 kg	0.10 kg
<b>Conexiones de Entrada y Salida</b>	0.75" NPT macho	
<b>Conexión de la Tapa del Puerto de Succión - Predeterminado (Diámetro Interior)</b>	0.25" púa de tubería	
<b>Conexión de la Tapa del Puerto de Succión - Alternativa</b>	0.25" NPT macho	
<b>Temperatura Máxima de Operación</b>	100° C	
<b>Presión Máxima de Operación (a 20° C)</b>	8.44 bar	

### ACCESORIOS

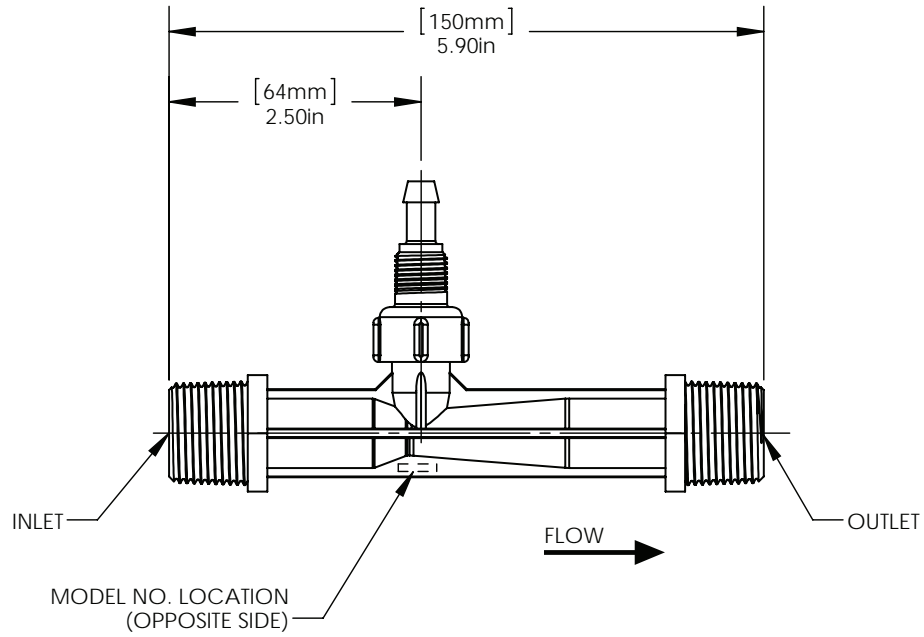
NÚMERO DE PIEZA	DESCRIPCIÓN
K-184	Kit de línea de succión
K-F-30L	Kit de línea de succión K-184 con flujómetro de liquido F-30 L
K584-S	Kit de línea de succión K-184 con flujómetro de liquido F-30 L y inyector 0584 PP
K-184-B	Kit de derivación (incluye el kit de línea de succión K-184)
K584-B	Kit de derivación K-184-A con flujómetro de liquido F-30 L y inyector 0584 PP
MV-25	0.25" Válvula de medición en polipropileno con anillo indicador de posición de válvula
MV-25A	0.25" Válvula de medición en polipropileno
S-25HB	Colador con conexión púas de 0.25"

### PARTES DE REEMPLAZO

MODELO DE INYECTOR	TAPA DE PUERTO DE SUCCIÓN	KIT DE REPARACIÓN DE VÁLVULA DE RETENCIÓN
<b>0584 PP</b> <i>NEGRO</i>	CAP.375 PP	CR-2
<b>0584 PVDF</b> <i>NEGRO</i>	CAP .375 PVDF	CR-2
<b>0584 N-PVDF</b> <i>NATURAL</i>	CAP.375 N-PVDF	CR-2



**Modelo 0584**



### CONSTRUCCIÓN

Material Disponible	Polipropileno (PP) - VERDE	Fluoruro de Polivinilideno (PVDF) - AZUL
Peso de Unidad <i>(con caja)</i>	0.06 kg	0.10 kg
Conexiones de Entrada y Salida	20 mm BSPT macho	
Conexión de la Tapa del Puerto de Succión - Predeterminado <i>(Diámetro Interior)</i>	0.25" púa de tubería	
Conexión de la Tapa del Puerto de Succión - Alternativa	0.25" NPT macho	
Temperatura Máxima de Operación	100° C	
Presión Máxima de Operación <i>(a 20° C)</i>	8.44 bar	

### ACCESORIOS

NÚMERO DE PIEZA	DESCRIPCIÓN
MV-25	0.25" Válvula de medición en polipropileno con anillo indicador de posición de válvula
MV-25A	0.25" Válvula de medición en polipropileno
S-25HB	Colador con conexión púas de 0.25"

### PARTES DE REEMPLAZO

MODELO DE INYECTOR	TAPA DE PUERTO DE SUCCIÓN	KIT DE REPARACIÓN DE VÁLVULA DE RETENCIÓN
ISO GRPP 0584 VERDE	ISO CAP.375 GRP	CR-2
ISO 0584 PVDF AZUL	N/A	CR-2

