

Datos del Inyector
0484-X PVDF

CONSTRUCCIÓN

Material Disponible	Fluoruro de Polivinilideno (PVDF) - <i>NEGRO</i>
Peso de Unidad (con caja)	0.10 kg
Conexiones de Entrada y Salida	0.75" NPT macho
Conexión de la Tapa del Puerto de Succión - Predeterminado (Diámetro Interior)	0.25" púa de tubería
Conexión de la Tapa del Puerto de Succión - Alternativa	0.25" NPT macho
Temperatura Máxima de Operación	100° C
Presión Máxima de Operación (a 20° C)	8.44 bar

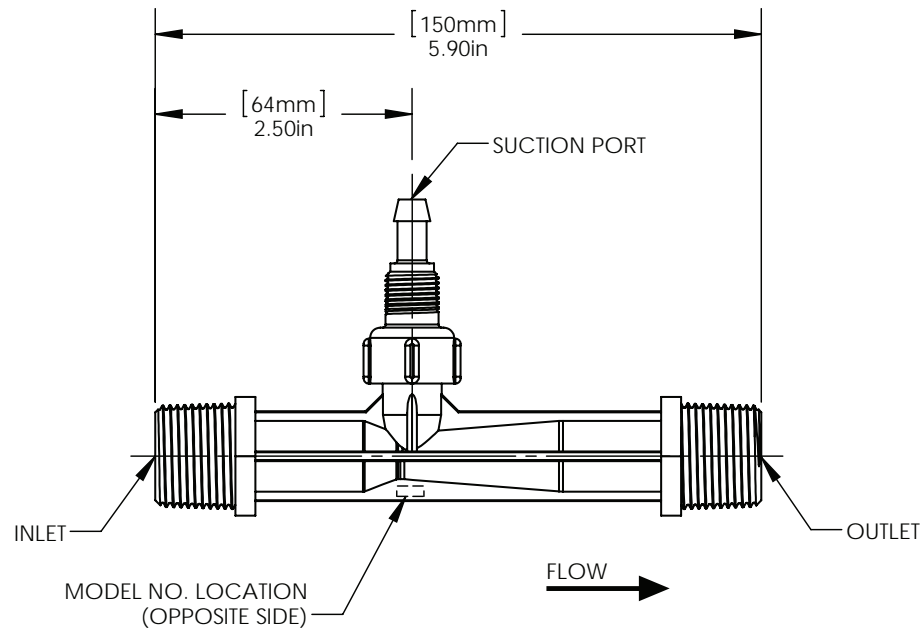
ACCESORIOS

NÚMERO DE PIEZA	DESCRIPCIÓN
K-184	Kit de línea de succión
K-F-30L	Kit de línea de succión K-184 con flujómetro de líquido F-30 L
K-184-B	Kit de derivación (<i>incluye el kit de línea de succión K-184</i>)
MV-25	0.25" Válvula de medición en polipropileno con anillo indicador de posición de válvula
MV-25A	0.25" Válvula de medición en polipropileno
S-25HB	Colador con conexión púas de 0.25"

PARTES DE REEMPLAZO

MODELO DE INYECTOR	TAPA DE PUERTO DE SUCCIÓN	KIT DE REPARACIÓN DE VÁLVULA DE RETENCIÓN
0484-X PVDF <i>NEGRO</i>	CAP .375 PVDF	CR-2

Modelo 0484-X



Datos del Inyector
ISO 0484-X PVDF

CONSTRUCCIÓN

Material Disponible	Fluoruro de Polivinilideno (PVDF) - AZUL
Peso de Unidad (con caja)	0.10 kg
Conexiones de Entrada y Salida	20 mm BSPT macho
Conexión de la Tapa del Puerto de Succión - Predeterminado (Diámetro Interior)	0.25" púa de tubería
Conexión de la Tapa del Puerto de Succión - Alternativa	0.25" NPT macho
Temperatura Máxima de Operación	100° C
Presión Máxima de Operación (a 20° C)	8.44 bar

ACCESORIOS

NÚMERO DE PIEZA	DESCRIPCIÓN
MV-25	0.25" Válvula de medición en polipropileno con anillo indicador de posición de válvula
MV-25A	0.25" Válvula de medición en polipropileno
S-25HB	Colador con conexión púas de 0.25"

PARTES DE REEMPLAZO

MODELO DE INYECTOR	TAPA DE PUERTO DE SUCCIÓN	KIT DE REPARACIÓN DE VÁLVULA DE RETENCIÓN
ISO 0484-X PVDF AZUL	N/A	CR-2

Modelo 0484-X