

CONSTRUCCIÓN

Material Disponible	Polipropileno (PP) - <i>NEGRO</i>	Fluoruro de Polivinilideno (PVDF) - <i>NATURAL</i>
Peso de Unidad (con caja)	0.03 kg	0.05 kg
Conexiones de Entrada y Salida	0.5" NPT macho	
Conexión de la Tapa del Puerto de Succión - Predeterminado (Diámetro Interior)	0.25" púa de tubería	
Conexión de la Tapa del Puerto de Succión - Alternativa	N/A	
Temperatura Máxima de Operación	100° C	
Presión Máxima de Operación (a 20° C)	8.44 bar	

ACCESORIOS

NÚMERO DE PIEZA	DESCRIPCIÓN
K-184	Kit de línea de succión
K-F-30L	Kit de línea de succión K-184 con flujómetro de líquido F-30 L
K287-S	Kit de línea de succión K-184 con flujómetro de líquido F-30 L y inyector 0287 PP
K-184-A	Kit de derivación (incluye el kit de línea de succión K-184)
K287-B	Kit de derivación K-184-A con flujómetro de líquido F-30 L y inyector 0287 PP
MV-25	0.25" Válvula de medición en polipropileno con anillo indicador de posición de válvula
MV-25A	0.25" Válvula de medición en polipropileno
S-25HB	Colador con conexión púas de 0.25"

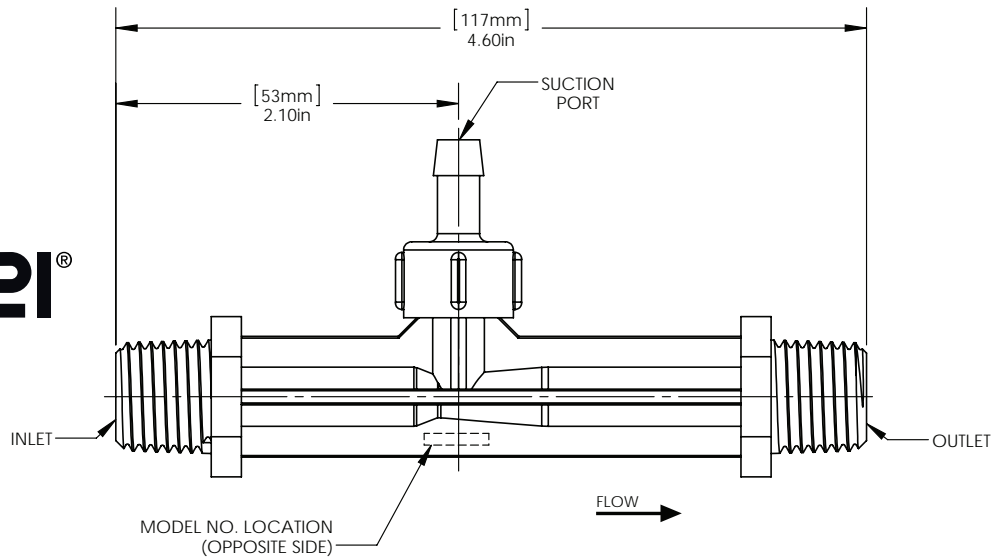
PARTES DE REEMPLAZO

MODELO DE INYECTOR	TAPA DE PUERTO DE SUCCIÓN	KIT DE REPARACIÓN DE VÁLVULA DE RETENCIÓN
0287 PP <i>NEGRO</i>	CAP.25 PP	CR-1
0287 N-PVDF <i>NATURAL</i>	CAP.25 N-PVDF	CR-1



Datos del Inyector
0287 PP & 0287 N-PVDF

Modelo 0287



Datos del Inyector
ISO 0287 PVDF

CONSTRUCCIÓN

Material Disponible	Fluoruro de Polivinilideno (PVDF) - AZUL
Peso de Unidad (con caja)	0.05 kg
Conexiones de Entrada y Salida	15 mm BSPT macho
Conexión de la Tapa del Puerto de Succión - Predeterminado (Diámetro Interior)	0.25" púa de tubería
Conexión de la Tapa del Puerto de Succión - Alternativa	N/A
Temperatura Máxima de Operación	100° C
Presión Máxima de Operación (a 20° C)	8.44 bar

ACCESORIOS

NÚMERO DE PIEZA	DESCRIPCIÓN
K-184	Kit de línea de succión
K-F-30L	Kit de línea de succión K-184 con flujómetro de líquido F-30 L
K-184-A	Kit de derivación (incluye el kit de línea de succión K-184)
MV-25	0.25" Válvula de medición en polipropileno con anillo indicador de posición de válvula
MV-25A	0.25" Válvula de medición en polipropileno
S-25HB	Colador con conexión púas de 0.25"

PARTES DE REEMPLAZO

MODELO DE INYECTOR	TAPA DE PUERTO DE SUCCIÓN	KIT DE REPARACIÓN DE VÁLVULA DE RETENCIÓN
ISO 0287 PVDF AZUL	N/A	CR-1



Modelo 0287