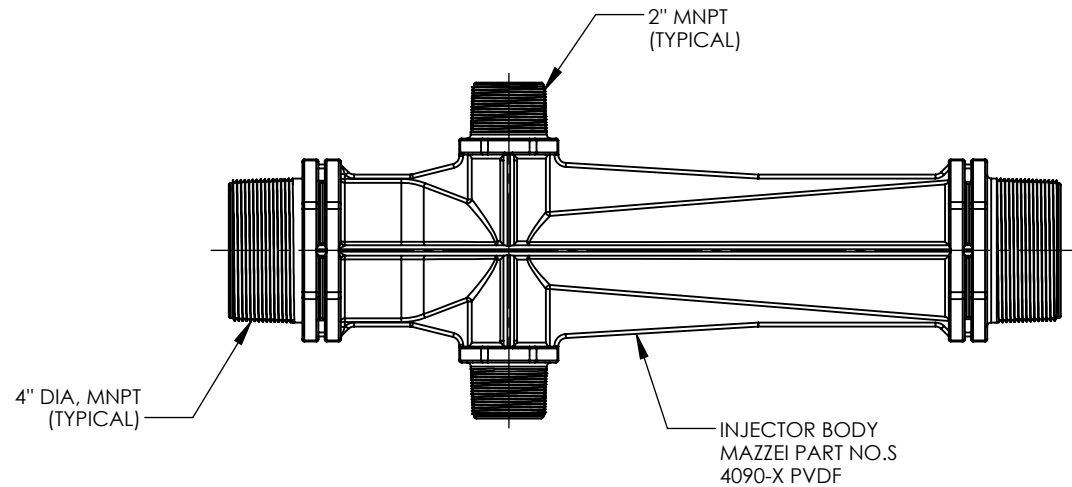
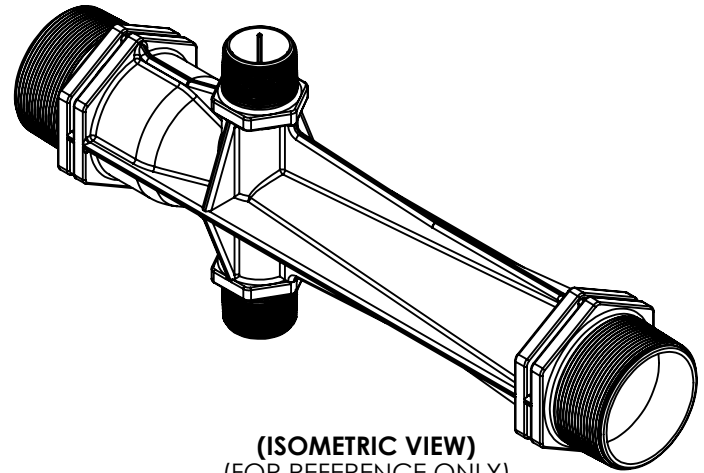


NOTES:

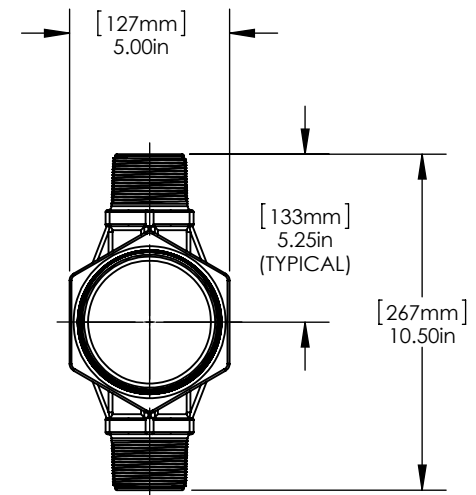
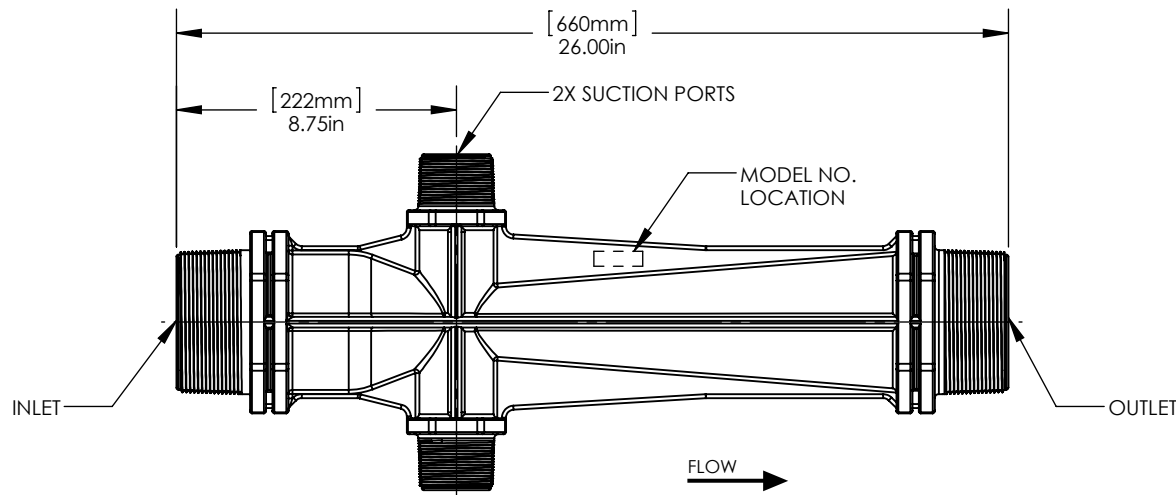
1. MADE IN THE U.S.A.
2. U.S. PATENT No. 5,863,128
3. U.S. No. 3,852,076 AND INTERNATIONAL REGISTERED TRADEMARKS
4. MATERIAL: GLASS FILLED POLYPROPYLENE (PP) OR POLYVINYLIDENE FLUORIDE (PVDF) OR NATURAL POLYVINYLIDENE FLUORIDE (N-PVDF) OR ETHYLENE CHLOROTRIFLUOROETHYLENE (ECTFE).
5. INLET/OUTLET CONNECTIONS:  
4" DIA, MNPT
6. SUCTION PORT CONNECTIONS:  
2" MNPT
7. FOR INSTALLATION RECOMMENDATIONS REFER TO MAZZEI TECHNICAL BULLETINS No. 4, No. 5, No. 6, No. 10 AND No. 11, WHICH CAN BE FOUND AT WWW.MAZZEI.NET.
8. MAZZEI INJECTOR CO., LLC.  
500 ROOSTER DR.  
BAKERSFIELD, CA 93307  
TEL: 661.363.6500  
WEB: WWW.MAZZEI.NET



UNLESS OTHERWISE SPECIFIED DIMENSIONS ARE IN INCHES			TITLE: 4" INJECTOR; MODEL 4090-X		
DRAWN: J. PEREZ	DATE: 1/9/2015		DRAWING NO.: 4090-X		
APPROVED: T. JOHNS	SIZE: <b>A</b>	WEIGHT: N/A	SCALE: 1:6	REV.: A	SHEET: 1 OF 2



(ISOMETRIC VIEW)  
(FOR REFERENCE ONLY)



UNLESS OTHERWISE SPECIFIED DIMENSIONS ARE IN INCHES			TITLE: 4" INJECTOR; MODEL 4090-X		
DRAWN: J. PEREZ	DATE: 1/9/2015		DRAWING NO.: 4090-X		
APPROVED: T. JOHNS	SIZE: <b>A</b>	WEIGHT: N/A	SCALE: 1:6	REV.: A	SHEET: 2 OF 2



Presión Operacional PSIG		Succión de Agua		Presión Operacional PSIG		Succión de Agua		
ENTRADA del Inyector	SALIDA del Inyector	Flujo de la Línea Principal GPM	Succión de Agua GPM	ENTRADA del Inyector	SALIDA del Inyector	Flujo de la Línea Principal GPM	Succión de Agua GPM	
<b>10</b>	0	<b>90</b>	42	<b>60</b>	0	<b>224</b>	85	
	2		33		10		84	
	4		*(5)		12		60	
			25		*(29)		20	
<b>15</b>	0	<b>116</b>	60	<b>70</b>	0	<b>239</b>	85	
	5		33		10		84	
	7		*(8)		5		68	
			30		*(34.5)		23	
<b>20</b>	0	<b>132</b>	68	<b>80</b>	0	<b>264</b>	85	
	5		*(10)		38		20	84
							30	40
	10	*(12.5)	21		35		*(38)	15
<b>25</b>	0	<b>148</b>	80	<b>90</b>	0	<b>280</b>	85	
	5		55		10		85	
							20	85
	10	*(16)	20		30		*(44)	60
<b>30</b>	0	<b>161</b>	80	<b>100</b>	0	<b>300</b>	85	
	5		65		10		85	
							20	85
	10	*(14.5)	41		30		*(47)	70
<b>35</b>	0	<b>174</b>	80	<b>120</b>	0	<b>336</b>	90	
	5		72		20		85	
	10		42		30		85	
	15	*(19)	40		40		*(57)	60
<b>40</b>	0	<b>187</b>	84				24	
	5		80					
	10		70					
<b>45</b>	0	<b>197</b>	84					
	5		84					
	10		70					
<b>50</b>	0	<b>207</b>	84					
	10		84					
	15		60					
	20	*(22)	10					
		*(24.5)	32					

**Tabla de Rendimiento de Inyectores**  
**Capacidad de Succión de Agua**

**Modelo 4090X**

\* Los números entre paréntesis indican la presión de salida del inyector cuando deja de aspirar (punto cero de succión).



Presión Operacional kg/cm <sup>2</sup>		Succión de Agua		Presión Operacional kg/cm <sup>2</sup>		Succión de Agua	
ENTRADA del Inyector	SALIDA del Inyector	Flujo de la Línea Principal l/min	Succión de Agua l/min	ENTRADA del Inyector	SALIDA del Inyector	Flujo de la Línea Principal l/min	Succión de Agua l/min
<b>0.70</b>	0.00	<b>341</b>	159	<b>4.22</b>	0.00	<b>848</b>	321
	0.14		124		0.70		318
	0.28		45		1.41		227
		1.76	75				
<b>1.05</b>	0.00	<b>439</b>	227	<b>4.92</b>	0.00	<b>905</b>	321
	0.35		124		0.70		318
	0.49		18		1.41		257
<b>1.41</b>	0.00	<b>500</b>	257	<b>5.62</b>	0.00	<b>999</b>	321
	0.35		143		1.41		318
<b>1.76</b>	0.00	<b>560</b>	302		2.11		87
	0.35		208	<b>6.33</b>	0.00	<b>1,060</b>	321
	0.70		79		0.70		321
<b>2.11</b>	0.00	<b>610</b>	302	1.41	227	<b>7.03</b>	321
	0.35		246	2.11	265		
	0.70		155	2.81	136		
<b>2.46</b>	0.00	<b>659</b>	302	<b>8.44</b>	0.00	<b>1,272</b>	340
	0.35		272		1.41		321
	0.70		159		2.11		321
	1.05		75		2.81		227
<b>2.81</b>	0.00	<b>708</b>	318		0.00		321
	0.35		302		0.70		321
	0.70		265		1.41		321
	1.05		151		2.11		265
<b>3.16</b>	0.00	<b>746</b>	318		2.81		136
	0.35		318		0.00		340
	0.70		265		1.41		321
	1.05		189		2.11		321
	1.41		37		2.81		227
<b>3.52</b>	0.00	<b>784</b>	318		3.52		90
	0.70		318				
	1.05		227				
	1.41		121				

**Tabla de Rendimiento de Inyectores**  
**Capacidad de Succión de Agua - MÉTRICO**

**Modelo 4090X**