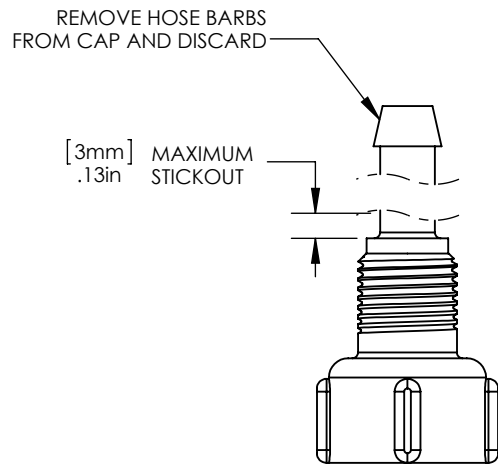
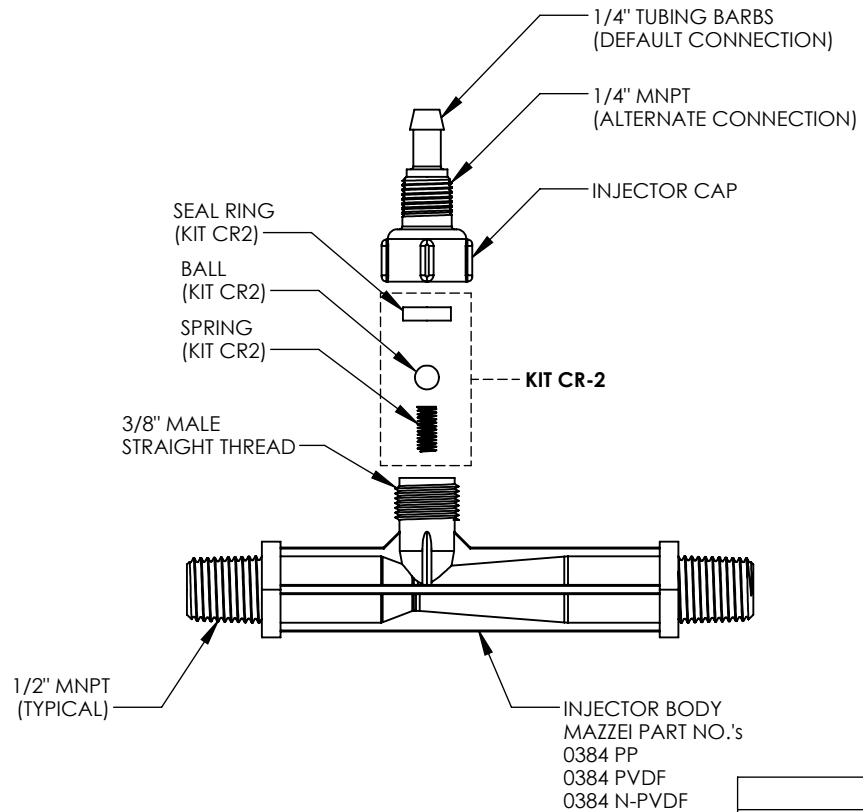


NOTES:

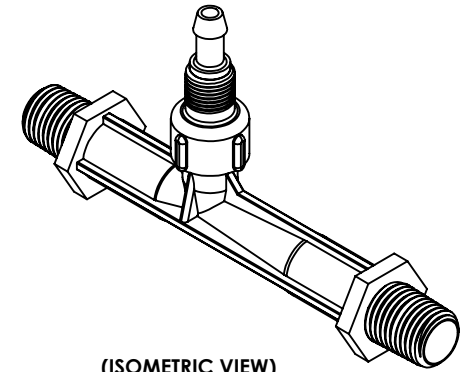
1. MADE IN THE U.S.A.
2. U.S. PATENT No. 5,863,128
3. U.S. No. 3,852,076 AND INTERNATIONAL REGISTERED TRADEMARKS
4. MATERIAL: GLASS FILLED POLYPROPYLENE (PP) OR POLYVINYLIDENE FLUORIDE (PVDF) OR NATURAL POLYVINYLIDENE FLUORIDE (N-PVDF).
5. INLET/OUTLET CONNECTION:  
1/2" MNPT
6. SUCTION PORT CONNECTION:  
  
DEFAULT - 1/4" I.D. TUBING BARB WITH INTEGRATED CHECK VALVE  
  
ALTERNATE - 1/4" MNPT - SEE ALTERNATE CAP MODIFICATION DETAIL
7. FOR INSTALLATION RECOMMENDATIONS REFER TO MAZZEI TECHNICAL BULLETINS No. 4, No. 5, No. 6, No. 10 AND No. 11, WHICH CAN BE FOUND AT WWW.MAZZEI.NET.
8. MAZZEI INJECTOR CO., LLC.  
500 ROOSTER DR.  
BAKERSFIELD, CA 93307  
TEL: 661.363.6500  
WEB: WWW.MAZZEI.NET



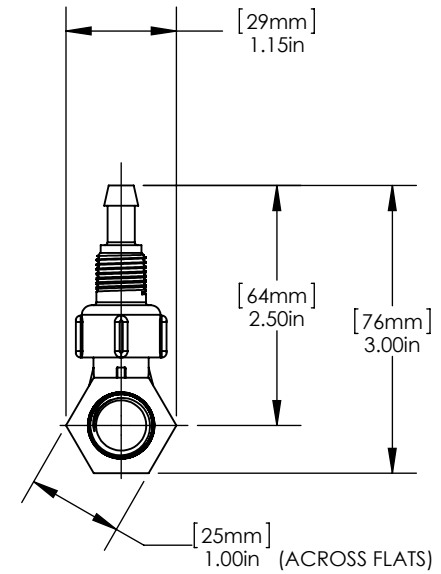
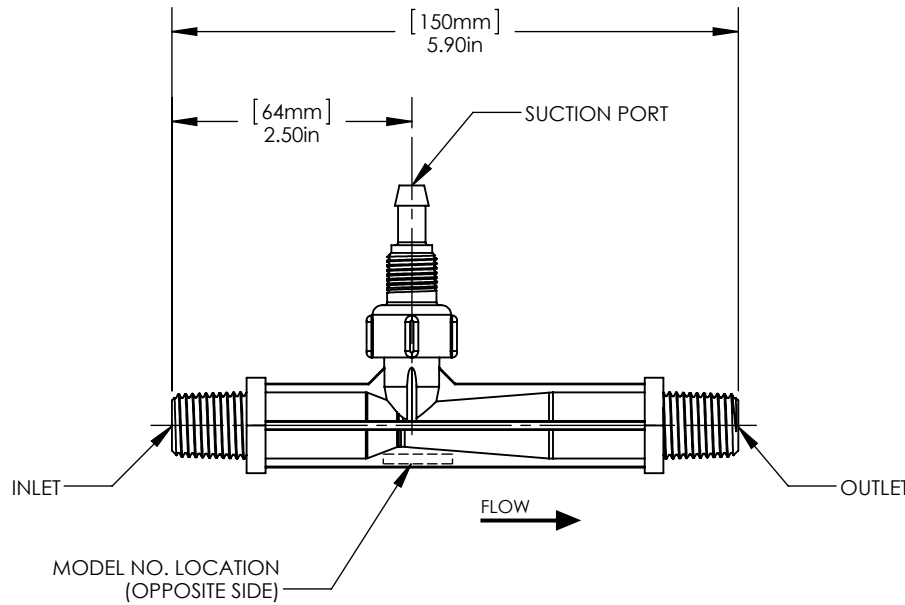
"CAP MODIFICATION DETAIL"  
(ALTERNATE)

KIT CR-2	
TITLE	MATERIAL
BALL	TEFLON @ (PTFE)
SEAL RING	KEL-F @ (PCTFE)
SPRING	HASTELLOY C-22

UNLESS OTHERWISE SPECIFIED DIMENSIONS ARE IN INCHES			TITLE: 1/2" INJECTOR; MODEL 0384		
DRAWN:	G. NOVINS		DRAWING NO.: 0384		
DATE:	7/17/2014	SIZE:	WEIGHT:	SCALE:	REV.:
APPROVED:	T. JOHNS	A	N/A	1:2	B
				SHEET:	1 OF 2



(ISOMETRIC VIEW)  
(FOR REFERENCE ONLY)



UNLESS OTHERWISE SPECIFIED DIMENSIONS ARE IN INCHES			TITLE: 1/2" INJECTOR; MODEL 0384		
DRAWN: G. NOVINS	DATE: 7/17/2014		DRAWING NO.: 0384		
APPROVED: T. JOHNS	SIZE: <b>A</b>	WEIGHT: N/A	SCALE: 1:2	REV.: B	SHEET: 2 OF 2



Tabla de Rendimiento de Inyectores  
Capacidad de Succión de Agua

Presión Operacional PSIG		Succión de Agua		Presión Operacional PSIG		Succión de Agua		
ENTRADA del Inyector	SALIDA del Inyector	Flujo de la Línea Principal GPM	Succión de Agua GPH	ENTRADA del Inyector	SALIDA del Inyector	Flujo de la Línea Principal GPM	Succión de Agua GPH	
<b>5</b>	0	<b>0.71</b>	10.3	<b>60</b>	0	<b>2.5</b>	13.7	
	1		8.7		5		13.7	
	2		7.4		10		13.5	
	3		5.0		15		13.5	
	4		*(3.9)		20		13.4	
<b>10</b>	0	<b>1.0</b>	15.3		30		12.3	
	2		11.5		35		11.6	
	5		7.6		40		8.3	
	7		2.0		45		*(47.3)	
	8		*(8.2)		0		12.1	
<b>15</b>	0	<b>1.2</b>	13.3	<b>70</b>	5	<b>2.6</b>	12.1	
	5		11.3		10		12.2	
	7		8.4		15		12.1	
	10		4.8		20		12.2	
	12		*(12.9)		30		12.2	
<b>20</b>	0	<b>1.4</b>	13.0		40		11.9	
	5		13.1		45		11.0	
	10		9.2		50		7.5	
	12		6.3		55		*(52.4)	
	15		*(16.5)		0		11.7	
<b>25</b>	0	<b>1.6</b>	14.1	<b>80</b>	5	<b>2.8</b>	11.7	
	5		14.2		10		11.6	
	10		12.7		15		11.7	
	15		6.6		20		11.7	
	20		*(20.5)		30		11.6	
<b>30</b>	0	<b>1.7</b>	14.1		40		11.6	
	5		14.4		50		11.2	
	10		13.8		60		6.8	
	15		10.7		65		*(61.9)	
	20		4.5		0		11.1	
<b>35</b>	0	<b>1.9</b>	14.4	<b>90</b>	5	<b>3.0</b>	11.1	
	5		14.4		10		11.1	
	10		14.4		20		11.1	
	15		13.7		30		11.1	
	20		9.4		40		11.1	
25	*(28.6)	50	11.1					
<b>40</b>	0	<b>2.0</b>	14.1		60		11.0	
	5		14.1		70		4.6	
	10		13.9		75		*(71.0)	
	15		13.9		0		10.8	
	20		12.6	5	11.0			
<b>45</b>	25	<b>2.1</b>	7.5	10	<b>3.2</b>	10.8		
	30		2.0	20		11.0		
	35		*(32.0)	30		11.0		
	0		<b>2.2</b>	13.7		40	10.8	
	5			13.7		50	11.0	
10	13.7	60		11.0				
15	13.7	70		10.4				
20	13.7	80		*(78.6)				
<b>50</b>	25	<b>2.2</b>	12.1	<b>120</b>	<b>3.5</b>	0	10.8	
	30		6.1			5	10.8	
	35		*(36.1)			10	10.8	
	0		<b>2.2</b>			14.1	20	10.8
	5					14.1	30	10.8
10	14.1	40				10.8		
15	14.1	50				10.8		
20	13.5	60				10.8		
<b>55</b>	25	<b>2.2</b>	13.5			70	10.8	
	30		10.1			80	10.8	
	35		6.0	90	8.6			
	40		*(39.6)	100	*(96.8)			

Derechos de Autor © 2015 REV.07.2015

Mazzei Injector Company, LLC  
500 Rooster Drive, Bakersfield, CA 93307-9555 USA

TEL 661.363.6500 • FAX 661.363.7500 • www.mazzei.net

\* Los números entre paréntesis indican la presión de salida del inyector cuando deja de aspirar (punto cero de succión).

Modelo 0384



Tabla de Rendimiento de Inyectores  
Capacidad de Succión de Agua - MÉTRICO

Presión Operacional kg/cm <sup>2</sup>		Succión de Agua		Presión Operacional kg/cm <sup>2</sup>		Succión de Agua	
ENTRADA del Inyector	SALIDA del Inyector	Flujo de la Línea Principal l/min	Succión de Agua l/hr	ENTRADA del Inyector	SALIDA del Inyector	Flujo de la Línea Principal l/min	Succión de Agua l/hr
0.35	0.00	2.7	39.0	4.22	0.00	9.3	52.1
	0.07		32.9		0.35		52.1
	0.14		28.3		0.70		51.3
	0.21		19.2		1.05		51.3
	0.28		*(0.27)		1.41		50.8
0.70	0.00	3.8	57.9		2.11		46.8
	0.14		43.5		2.46		44.1
	0.35		28.9		2.81		31.7
	0.49		7.8		3.16		*(3.33)
	0.56		*(0.58)		0.00		46.1
1.05	0.00	4.6	50.6	0.35	46.1		
	0.35		43.0	0.70	46.3		
	0.49		31.9	1.05	46.1		
	0.70		18.4	1.41	46.3		
	0.84		*(0.91)	2.11	46.3		
1.41	0.00	5.4	49.4	2.81	45.1		
	0.35		49.9	3.16	41.8		
	0.70		35.0	3.52	28.5		
	0.84		24.0	3.87	*(3.68)		
	1.05		*(1.16)	0.00	44.3		
1.76	0.00	6.0	53.6	0.35	44.3		
	0.35		53.9	0.70	44.0		
	0.70		48.1	1.05	44.3		
	1.05		25.3	1.41	44.3		
	1.41		*(1.44)	2.11	44.0		
2.11	0.00	6.6	53.7	2.81	44.1		
	0.35		54.6	3.52	42.7		
	0.70		52.5	4.22	25.8		
	1.05		40.5	4.57	*(4.35)		
	1.41		17.1	0.00	42.3		
2.46	0.00	7.1	54.8	0.35	42.3		
	0.35		54.8	0.70	42.3		
	0.70		54.8	1.41	42.3		
	1.05		51.9	2.11	42.3		
	1.41		35.6	2.81	42.3		
2.81	1.76	*(2.01)	11.1	3.52	42.3		
	0.00	7.6	53.5	4.22	41.6		
	0.35		53.5	4.92	17.7		
	0.70		52.9	5.27	*(4.99)		
	1.05		52.9	0.00	41.0		
1.41	47.8		0.35	41.7			
3.16	1.76	*(2.25)	28.3	0.70	41.0		
	2.11	*(2.25)	0.00	1.41	41.7		
	0.00	8.0	52.0	2.11	41.7		
	0.35		52.1	2.81	41.0		
	0.70		52.1	3.52	41.7		
1.05	52.0		4.22	41.7			
1.41	52.1		4.92	39.6			
3.52	1.76	*(2.54)	23.2	5.62	*(5.52)		
	2.11	8.5	53.4	0.00	40.9		
	2.46		53.4	0.35	40.9		
	2.81		53.4	0.70	40.9		
	0.00		53.4	1.41	40.9		
0.35	53.4		2.11	40.9			
4.92	0.70	53.4	53.4	2.81	40.9		
	1.05	51.3	53.4	3.52	40.9		
	1.41	51.3	51.3	4.22	40.9		
	1.76	51.3	51.3	4.92	40.9		
	2.11	38.2	38.2	5.62	40.9		
	2.46	23.0	23.0	6.33	32.5		
	2.81	*(2.78)	0.00	7.03	*(6.81)		
	0.00	8.44	53.4	0.35	40.9		
0.35	53.4		0.70	40.9			
0.70	53.4		1.41	40.9			
1.05	53.4		2.11	40.9			
1.41	51.3		2.81	40.9			
1.76	51.3		3.52	40.9			
2.11	38.2		4.22	40.9			
2.46	23.0		4.92	40.9			
2.81	*(2.78)		5.62	40.9			
0.00	5.62		53.6	6.33	32.5		
0.35		53.9	7.03	*(6.81)			
0.70		48.1	0.00	44.3			
1.05		25.3	0.35	44.3			
1.41		*(1.44)	0.70	44.0			
0.00		6.33	53.7	1.05	44.3		
0.35			54.6	1.41	44.3		
0.70			52.5	2.11	44.0		
1.05			40.5	2.81	44.1		
1.41			17.1	3.52	42.7		
1.76	*(1.77)		4.22	25.8			
0.00	7.03		54.8	4.57	*(4.35)		
0.35			54.8	0.00	42.3		
0.70			54.8	0.35	42.3		
1.05			51.9	0.70	42.3		
1.41		35.6	1.41	42.3			
1.76		11.1	2.11	42.3			
0.00		7.73	53.5	2.81	42.3		
0.35			53.5	3.52	42.3		
0.70			52.9	4.22	42.3		
1.05			52.9	4.92	41.6		
1.41	47.8		5.27	17.7			
1.76	28.3		0.00	42.3			
2.11	*(2.25)		0.35	42.3			
0.00	8.44		52.0	0.70	42.3		
0.35			52.1	1.41	42.3		
0.70			52.1	2.11	42.3		
1.05		52.0	2.81	42.3			
1.41		52.1	3.52	42.3			
1.76		46.1	4.22	41.6			
2.11		23.2	4.92	17.7			
2.46		*(2.54)	5.62	*(4.99)			
0.00		9.14	53.4	0.00	42.3		
0.35			53.4	0.35	42.3		
0.70	53.4		0.70	42.3			
1.05	53.4		1.41	42.3			
1.41	51.3		2.11	42.3			
1.76	51.3		2.81	42.3			
2.11	38.2		3.52	42.3			
2.46	23.0		4.22	41.6			
2.81	*(2.78)		4.92	17.7			

Derechos de Autor © 2015 REV.07.2015

Mazzei Inyector Company, LLC  
500 Rooster Drive, Bakersfield, CA 93307-9555 USA

TEL 661.363.6500 • FAX 661.363.7500 • www.mazzei.net

\* Los números entre paréntesis indican la presión de salida del inyector cuando deja de aspirar (punto cero de succión).

Modelo 0384



Tabla de Rendimiento de Inyectores  
Capacidad de Succión de Aire

Presión Operacional PSIG		Succión de Aire		Presión Operacional PSIG		Succión de Aire	
ENTRADA del Inyector	SALIDA del Inyector	Flujo de la Línea Principal GPM	Succión de Aire SCFH	ENTRADA del Inyector	SALIDA del Inyector	Flujo de la Línea Principal GPM	Succión de Aire SCFH
5	0	0.67	0.60	60	0	2.3	13.4
	1		0.19		5		7.9
	2				10		4.3
	3				15		2.8
	4		*(3.9)		20		1.8
10	0	0.94	3.5		30		0.97
	2		1.5		35		0.56
	5		0.34		40		
	7				45		*(47.3)
	8		*(8.2)				
15	0	1.2	6.6	70	0	2.5	14.4
	5		1.0		5		9.6
	7		0.60		10		5.5
	10				15		3.6
	12		*(12.9)		20		2.4
20	0	1.3	8.8		30		1.3
	5		2.2		40		0.87
	10		0.64		45		
	12				50		*(52.4)
	15		*(16.5)		55		
25	0	1.5	9.5	80	0	2.7	15.9
	5		3.0		5		11.2
	10		1.1		10		6.6
	15				15		4.7
	20		*(20.5)		20		3.3
30	0	1.6	9.9		30		1.8
	5		3.6		40		1.2
	10		1.5		50		0.86
	15		0.77		60		
	20		*(25.2)		65		*(61.9)
35	0	1.8	10.3	90	0	2.8	17.2
	5		3.8		5		12.8
	10		1.8		10		7.8
	15		1.0		20		4.1
	20		0.57		30		2.3
40	0	1.9	10.7		40		1.5
	5		4.6		50		1.0
	10		2.2		60		0.81
	15		1.3		70		
	20		0.78		75		*(71.0)
45	0	2.0	11.6	100	0	3.0	17.8
	5		5.5		5		13.9
	10		2.8		10		8.9
	15		1.6		20		4.7
	20		1.0		30		2.7
50	0	2.1	12.5		40		1.9
	5		6.1		50		1.4
	10		3.4		60		1.0
	15		1.9		70		0.78
	20		1.2		80		*(78.6)
60	0	2.3	13.4	120	0	3.3	19.5
	5		7.9		5		15.3
	10		4.3		10		11.1
	15		2.8		20		6.1
	20		1.8		30		3.8
	30		0.97		40		2.6
	35		0.56		50		2.0
	40				60		1.5
45	*(47.3)	70	1.2				
50		80	1.0				
55		90					
		100	*(96.8)				

\* Los números entre paréntesis indican la presión de salida del inyector cuando deja de aspirar (punto cero de succión).



Tabla de Rendimiento de Inyectores  
Capacidad de Succión de Aire - MÉTRICO

Presión Operacional kg/cm <sup>2</sup>		Succión de Aire		Presión Operacional kg/cm <sup>2</sup>		Succión de Aire			
ENTRADA del Inyector	SALIDA del Inyector	Flujo de la Línea Principal l/min	Succión de Aire l/min	ENTRADA del Inyector	SALIDA del Inyector	Flujo de la Línea Principal l/min	Succión de Aire l/min		
0.35	0.00	2.5	0.28	4.22	0.00	8.8	6.3		
	0.07		<0.10		0.35		3.7		
	0.14				0.70		2.0		
	0.21				1.05		1.3		
	0.28		*(0.27)		1.41		0.85		
0.70	0.00	3.6	1.6				2.11		0.45
	0.14				2.46		0.26		
	0.35				2.81				
	0.49				3.16		*(3.33)		
	0.56		*(0.58)						
1.05	0.00	4.4	3.1	4.92	0.00	9.5	6.8		
	0.35		0.51		0.35		4.5		
	0.49		0.28		0.70		2.6		
	0.70				1.05		1.7		
	0.84		*(0.91)		1.41		1.1		
1.41	0.00	5.1	4.1				2.11		0.63
	0.35		1.0		2.81		0.41		
	0.70		0.30		3.16				
	0.84				3.52		*(3.68)		
	1.05		*(1.16)		3.87				
1.76	0.00	5.7	4.5	5.62	0.00	10.1	7.5		
	0.35		1.4		0.35		5.3		
	0.70		0.54		0.70		3.1		
	1.05				1.05		2.2		
	1.41		*(1.44)		1.41		1.5		
2.11	0.00	6.2	4.7				2.11		0.88
	0.35		1.7		2.81		0.58		
	0.70		0.70		3.52		0.40		
	1.05		0.36		4.22				
	1.41		*(1.77)		4.57		*(4.35)		
2.46	0.00	6.7	4.9	6.33	0.00	10.7	8.1		
	0.35		1.8		0.35		6.0		
	0.70		0.85		0.70		3.6		
	1.05		0.48		1.41		1.9		
	1.41		0.27		2.11		1.0		
2.81	0.00	7.2	5.0				2.81		0.73
	0.35		2.1		3.52		0.51		
	0.70		1.0		4.22		0.38		
	1.05		0.61		4.92				
	1.41		0.36		5.27		*(4.99)		
3.16	0.00	7.6	5.4	7.03	0.00	11.3	8.4		
	0.35		2.5		0.35		6.5		
	0.70		1.3		0.70		4.2		
	1.05		0.78		1.41		2.2		
	1.41		0.49		2.11		1.2		
3.52	0.00	8.0	5.9				2.81		0.91
	0.35		2.9		3.52		0.67		
	0.70		1.6		4.22		0.51		
	1.05		0.93		4.92		0.37		
	1.41		0.60		5.62		*(5.52)		
3.52	0.00	8.0	5.9	8.44	0.00	12.4	9.2		
	0.35		2.9		0.35		7.2		
	0.70		1.6		0.70		5.2		
	1.05		0.93		1.41		2.9		
	1.41		0.60		2.11		1.8		
3.52	0.00	8.0	5.9				2.81		1.2
	0.35		2.9		3.52		0.95		
	0.70		1.6		4.22		0.72		
	1.05		0.93		4.92		0.58		
	1.41		0.60		5.62		0.47		
3.52	0.00	8.0	5.9		6.33				
	0.35		2.9	7.03	*(6.81)				
	0.70		1.6						
	1.05		0.93						
	1.41		0.60						

\* Los números entre paréntesis indican la presión de salida del inyector cuando deja de aspirar (punto cero de succión).